



VJS/AG/36

EN	<i>Original Instructions</i>	<i>P. 8</i>
DE	<i>Übersetzung Der Originalanleitung</i>	<i>P. 8</i>
FR	<i>Traduction Des Instructions Originales</i>	<i>P. 9</i>
NL	<i>Vertaling Van De Originele Instructies</i>	<i>P. 10</i>
SE	<i>Översättning Av De Ursprungliga Instruktionerna</i>	<i>P. 11</i>



Fig. 1

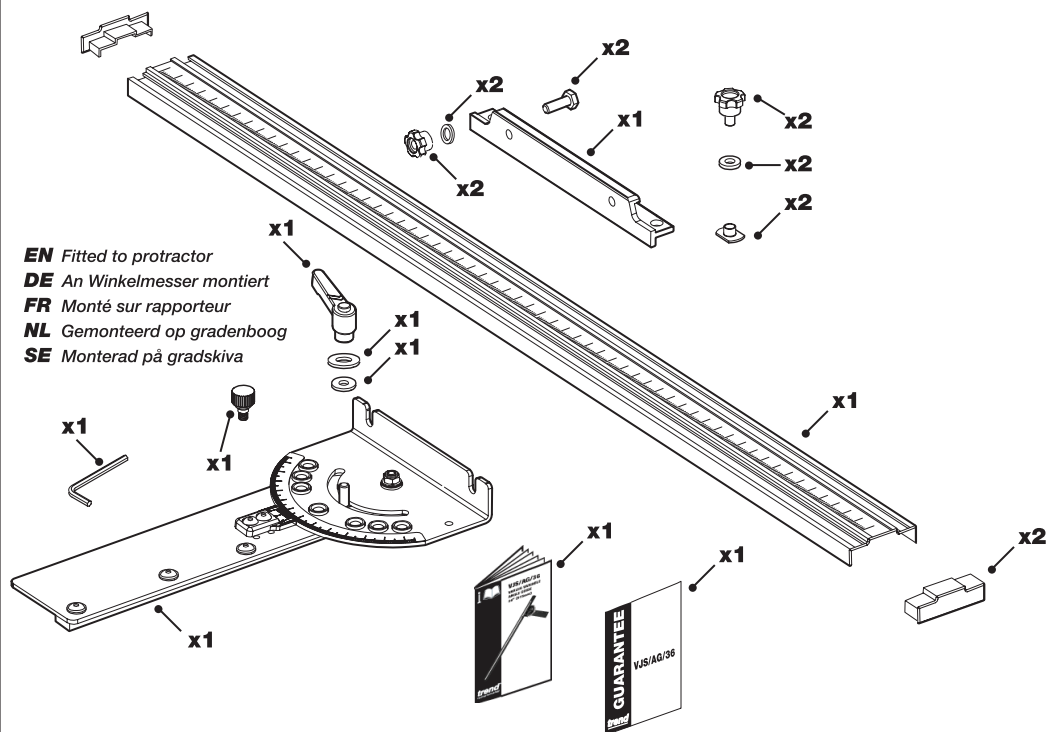


Fig. 2

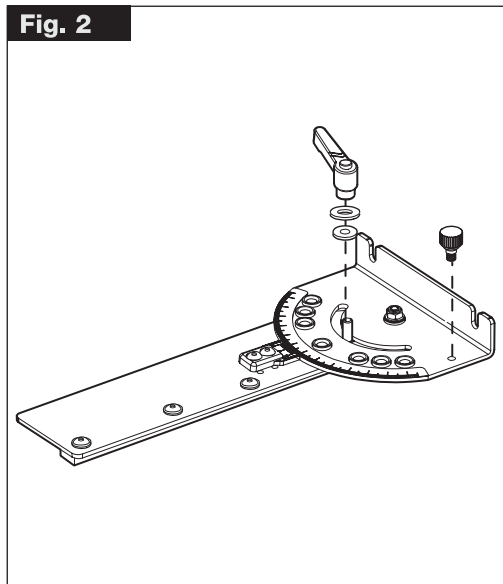


Fig. 3

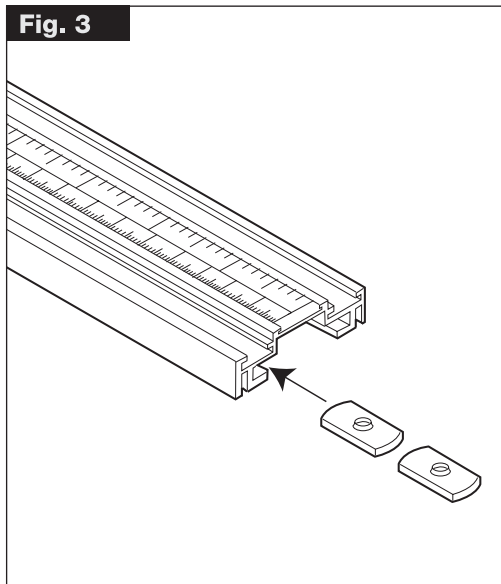


Fig. 4

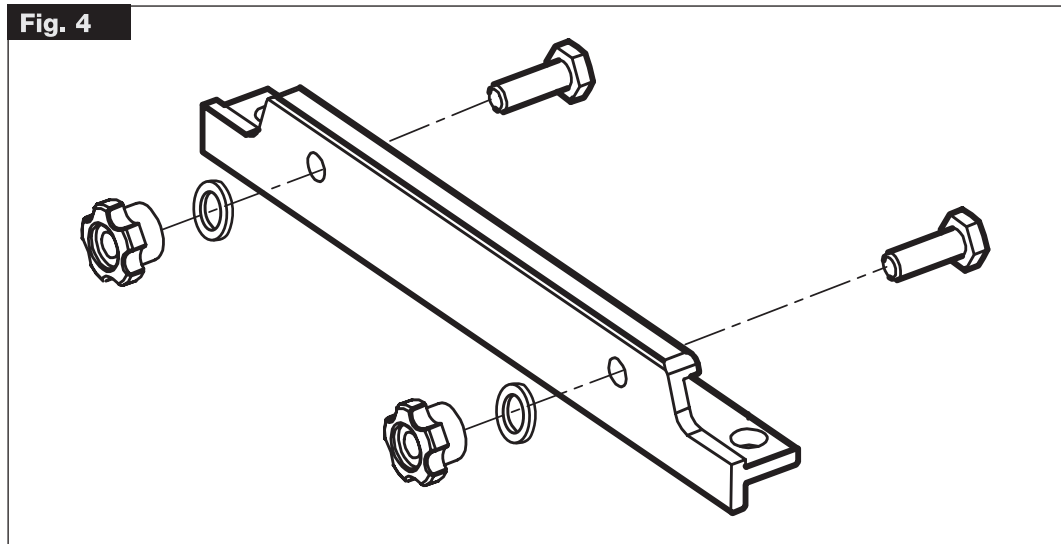


Fig. 5

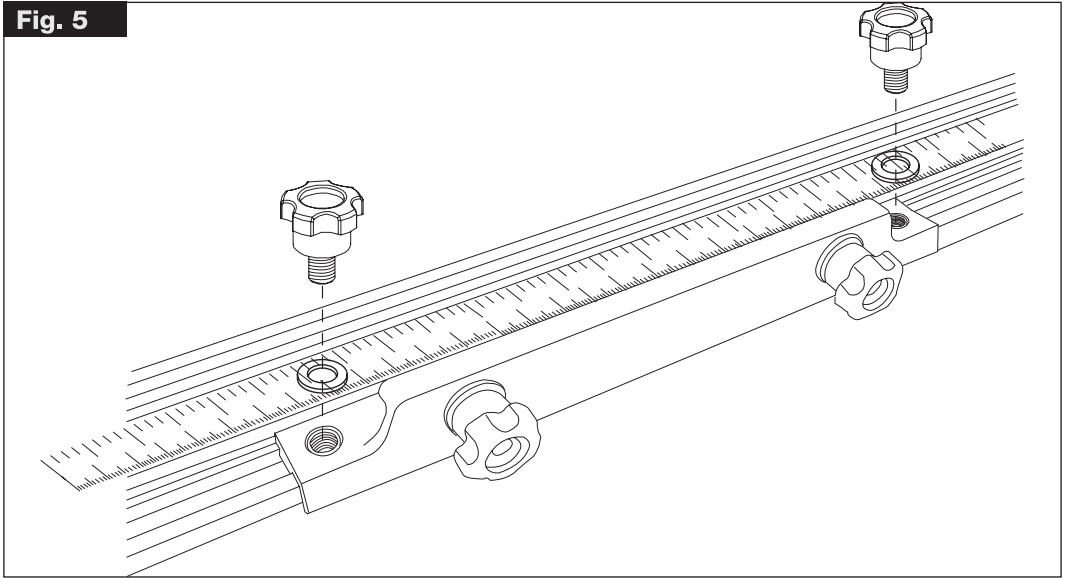


Fig. 6

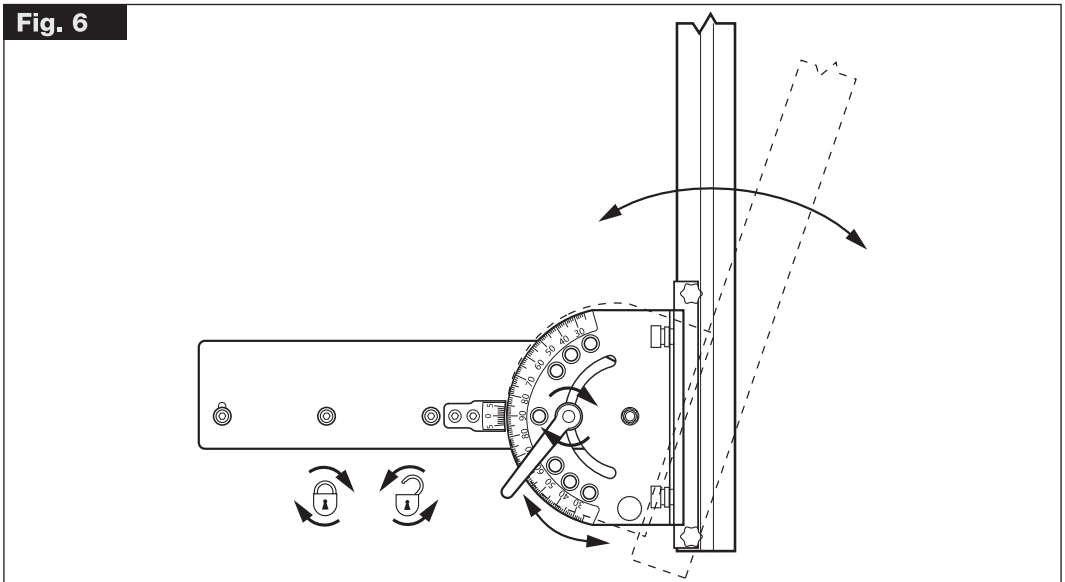


Fig. 7

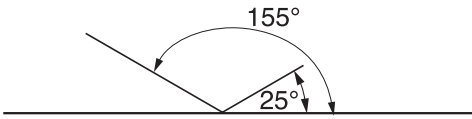


Fig. 8

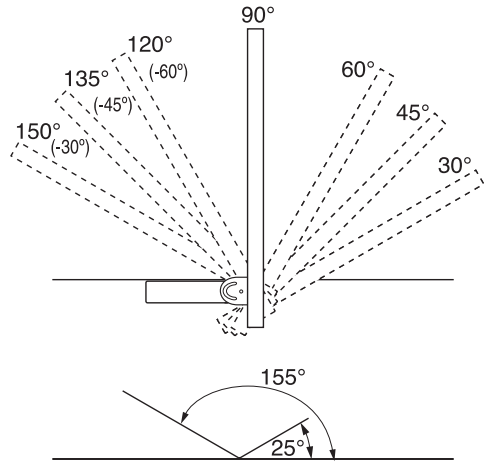


Fig. 9

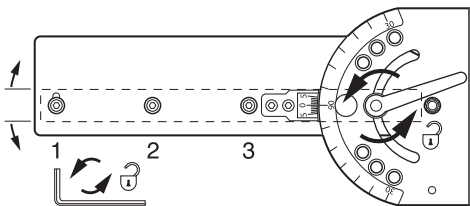


Fig. 10

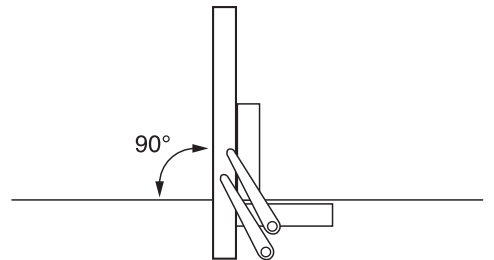


Fig. 11a

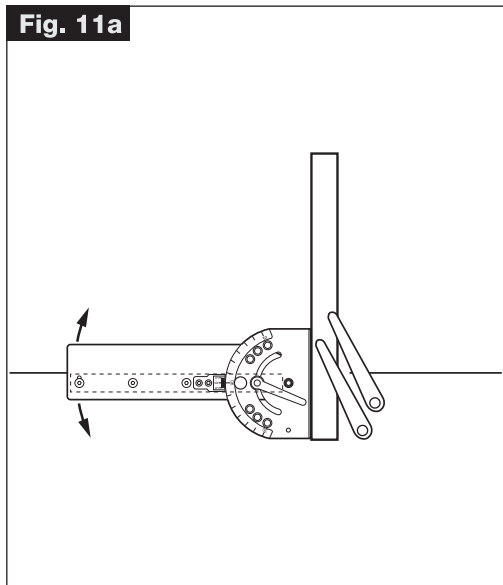


Fig. 11b

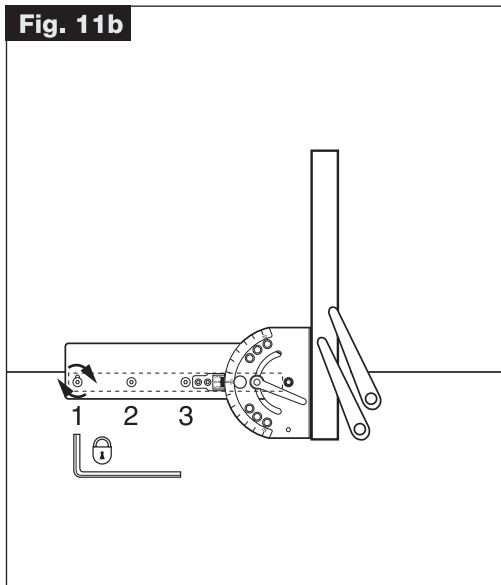


Fig. 12

	(x)	y	z
<p>90°</p> <p>$\varnothing = 915\text{mm}$ $h = 780\text{mm}$</p>	110mm	125mm	55mm
<p>45°</p> <p>$\varnothing = 590\text{mm}$ $h = 530\text{mm}$</p>	200mm	200mm	55mm
<p>130°</p> <p>$\varnothing = 630\text{mm}$ $h = 580\text{mm}$</p>	110mm	125mm	55mm

Fig. 13

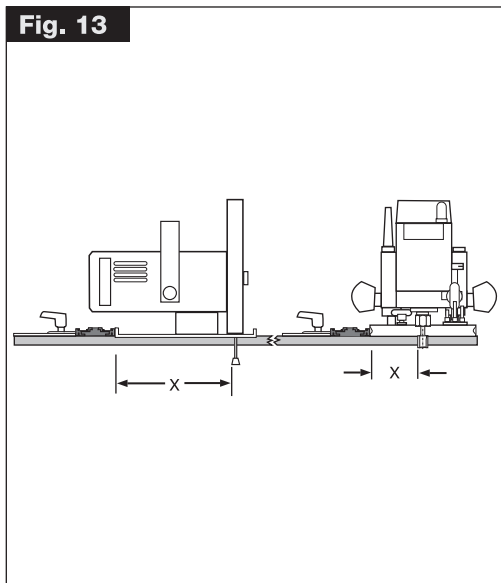


Fig. 14

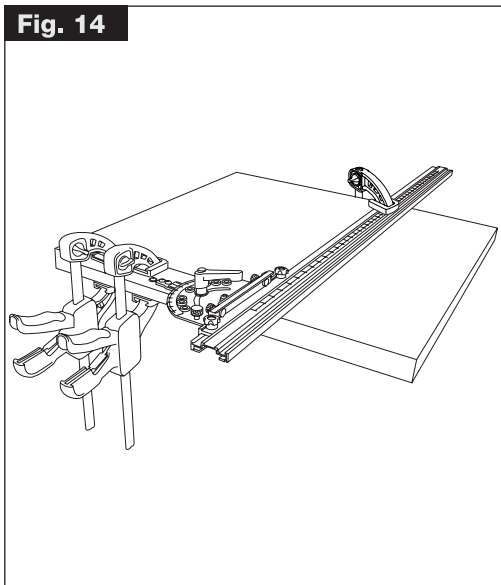


Fig. 15a

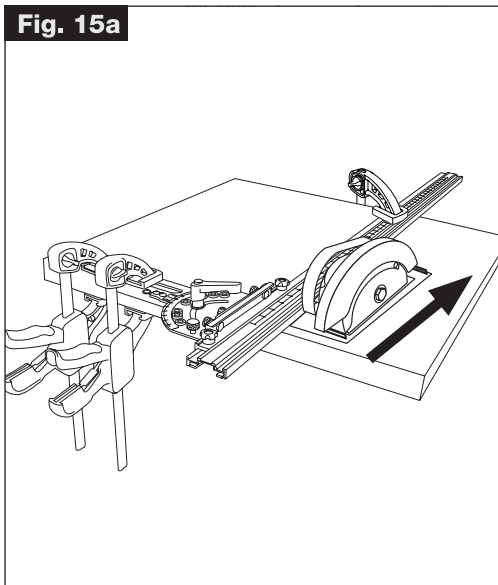


Fig. 15b

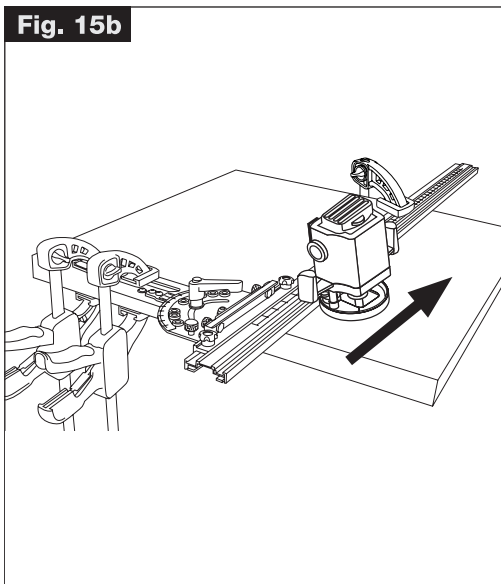
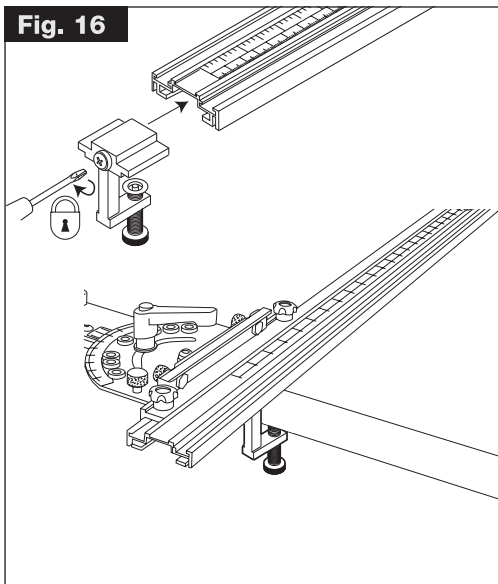


Fig. 16



EN - VJS/AG/36

Thank you for purchasing this Trend product, which should give lasting performance if used in accordance with these instructions.

TECHNICAL DATA

- Extrusion thickness 15,8mm (5/8")
- Extrusion width 54,0mm (2 1/8")
- Working length 90° Router 915mm
Circular Saw 780mm
- Angle Range 25° - 155°
- Present Angle 30°, 45°, 60°, 90°
120°, 135°, 150°
- Tolerance +/- 0,2°
- Weight 1.83kg (4.0lbs)

The following symbols are used throughout this manual:



Refer to the instruction manual of your power tool.

Denotes risk of personal injury, loss of life or damage to the tool in case of non-observance of the instructions in this manual.

This unit must not be put into service until it has been established that the power tool to be connected to this unit is in compliance with 2006/42/EC (identified by the CE marking on the power tool).

INTENDED USE

This accessory is used to guide a router or circular saw.

SAFETY

Read and understand the safety points in these instructions as well as you power tool instructions.

PLEASE KEEP THESE INSTRUCTIONS IN A SAFE PLACE

Users must be competent in using woodworking equipment before using our products. Consider working environment before using tools. Ensure working position is comfortable and component is clamped securely. Please keep children and visitors away from tools and work area. All tools have a residual risk so must therefore be handled with caution.

ITEMS ENCLOSED - (Fig.1)

ITEMS REQUIRED

- Plunge router or circular saw.
- Hand tools.
- Clamps x 3.

Assembly & Adjustment

– (Fig.2, 4 & 5)

- Certain extrusions are fitted with end caps for protection. These can be temporarily removed to allow accessories to be slid onto the extrusion but should always be refitted.

Adjustment

- The scale is self-adhesive backed. Only remove a 20mm section of the self-adhesive backing to ease positioning of the scale.

Adjusting Guide Angle - (Fig.6 & 7)

Preset Angles - (Fig.8)

Zeroing Protractor Guide - (Fig.9, 10, 11a & 11b)



Crosscut Capacity (Fig. 12)

WARNINGS

- Ensure all fixing screws are tight.
- Ensure working position is comfortable when routing. Keep proper footing and balance at all times.
- Ensure fingers are kept clear of the protractor extrusion when adjusting angle.

Setting Guide Angle

Marking Out for the Cut Line - (Fig.13)

X = Offset

Clamping (Fig.14)

- Use three clamps.

Routing or Sawing using the Angle Guide - (Fig.15a & 15b)

- Place power tool to the right hand side of the extrusion.
- Always feed in direction shown

ACCESSORIES - (Fig.16)

Please use only Trend original accessories. Friction clamps are available. One clamp is fitted at either end of the extrusion. Tighten friction screw with No.2 Phillips® screwdriver.
Ref. VJS/CK
Ref. VJS/CK/L
Ref. VJS/PCK/L
Sliding friction clamp (pair). Clamping thickness 32mm (1-1/4").
Sliding friction clamp (pair). Clamping thickness 51mm (2").
Pivot head sliding friction clamp (pair). Clamping thickness 51mm (2").

MAINTENANCE

Please use only Trend original spare parts and accessories. The accessory has been designed to operate over a long period of time with minimum of maintenance. Continual satisfactory operation depends upon proper tool care and regular cleaning.

Cleaning

- Keep the grooves on the extrusion and knob threads clear of sawdust.
- Regularly clean with a soft cloth.

Lubrication

- Your accessory requires no additional lubrication.

Storage

- This jig should be stored safely on wall hooks after use.

Spare Parts

- See website for details.

ENVIRONMENTAL PROTECTION

Recycle raw materials instead of disposing as waste.

Packaging should be sorted for environmentally friendly recycling. This product and its accessories at the end of its life should be sorted for environmental-friendly recycling.

GUARANTEE

The jig carries a manufacturers guarantee in accordance with the conditions on the enclosed guarantee card.

DE – VJS/AG/36

Vielen Dank, dass Sie sich für dieses Produkt von Trend entschieden haben. Bitte beachten Sie diese Bedienungsanleitung. Nur so wird eine dauerhafte Leistung sichergestellt.

TECHNISCHE DATEN

- Profildicke 15,8mm
- Profillbreite 54,0mm
- Arbeitslänge 90 ° Router 915mm
Kreissäge 780mm
- Winkelbereich 25 ° - 155 °
- Gegenwärtiger Winkel 30 °, 45 °, 60 °, 90 °,
120 °, 135 °, 150 °
- Toleranz +/- 0,2 °
- Gewicht 1.83kg (4.0lbs)

In diesem Handbuch werden die folgenden Symbole verwendet:



Informationen hierzu finden sie in der bedienungsanleitung ihres elektrowerkzeugs.

Bezeichnet die Gefahr von Personenschäden, Lebensgefahr oder Beschädigung des Werkzeugs bei Nichtbeachtung der Anweisungen in diesem Handbuch.

Dieses Gerät darf erst in Betrieb genommen werden, wenn festgestellt wurde, dass das an dieses Gerät anzuschließende Elektrowerkzeug der Richtlinie 2006/42/EG (gekennzeichnet durch die CE-Kennzeichnung am Elektrowerkzeug) entspricht.

VERWENDUNGSZWECK

Dieses Zubehör dient zur Führung eines Fräasers oder einer Kreissäge.

SICHERHEIT

Bitte lesen und beachten Sie die sicherheitsrelevanten Hinweise in dieser Anleitung sowie in der Anleitung Ihres Elektrowerkzeugs.

BITTE BEWAHREN SIE DIESE ANWEISUNGEN AN EINEM SICHEREN ORT AUF

Vor der Verwendung unserer Produkte müssen die Benutzer mit Holzbearbeitungsmaschinen vertraut sein. Beachten Sie Ihre Arbeitsumgebung, bevor Sie Werkzeuge verwenden. Vergewissern Sie sich, dass die Arbeitsposition komfortabel ist und das Bauteil sicher eingespannt ist. Halten Sie Kinder und Besucher von Werkzeugen im Arbeitsbereich

fern. Alle Werkzeuge besitzen ein Restrisiko und müssen daher mit Vorsicht behandelt werden.

LIEFERUMFANG – (Fig.1)

ERFORDERLICHE EINZELTEILE

- Tauchfräser oder Kreissäge.
- Handwerkzeuge.
- Klemmen x 3.

Montage und Einstellung  **– (Fig.2, 4 & 5)**

- Bestimmte Profile sind zum Schutz mit Endkappen versehen. Diese können vorübergehend entfernt werden, damit Zubehör auf das Profil geschoben werden kann. Anschließend müssen die Endkappen wieder angebracht werden.

Einstellung 

- Die Skala besitzt eine selbstklebende Rückseite. Entfernen Sie nur einen 20mm Abschnitt der selbstklebenden Rückseite, um die Positionierung der Skala zu erleichtern.

Einstellen des Führungswinkels
- (Fig.6 & 7)

Voreingestellte Winkel - (Fig.8)

Nullpunkt-Winkelmessführung
- (Fig.9, 10, 11a, 11b)

BETRIEB 

Querschnittskapazität – (Fig.12)

WARNHINWEISE 

Vergewissern Sie sich, dass alle Befestigungsschrauben fest angezogen sind.

Achten Sie beim Fräsen auf eine angenehme und sichere Arbeitsposition. Achten Sie immer auf einen guten Stand und das Gleichgewicht.

Stellen Sie sicher, dass die Finger beim Einstellen des Winkels von der Winkelmessereextrusion ferngehalten werden.

Markierung für die Schnittlinie
- (Fig.13)

X = Versatz

Klemmung – (Fig.14)

- Verwenden Sie drei Klemmern.

Fräsen oder Sägen mit der Winkelführung - (Fig.16a & 16b)

- Platzieren Sie das Elektrowerkzeug auf der rechten Seite der Extrusion.
- Führen Sie immer in die angegebene Richtung ein

ZUBEHÖR - (Fig.16)

Bitte verwenden Sie nur Originalzubehör von Trend.

Schraubklemmen sind erhältlich. An beiden Enden des Schablonenprofils ist eine Klemme angebracht. Ziehen Sie die Klemmschraube mit dem Kreuzschlitzschraubendreher Gr. 2 an. Ref. VJS/CK

Ref. VJS/CK/L

Ref. VJS/PCK/L

Schraubklemme, verschiebbar (Paar). Klemmstärke 32mm.

Schraubklemme, verschiebbar (Paar). Klemmstärke 51mm.

Schwenkkopf-Schraubklemme, verschiebbar (Paar). Klemmstärke 51mm.

WARTUNG UND PFLEGE 

Bitte nur original Trend Ersatzteile und Zubehör verwenden. Das Zubehör ist so konzipiert, dass sie über einen langen Zeitraum mit minimalem Wartungsaufwand betrieben werden kann. Ein dauerhaft zufriedenstellender Betrieb hängt von der richtigen Pflege und der regelmäßigen Reinigung ab.

Reinigung

- Halten Sie die Nuten am Profil- und Knaufgewinde frei von Sägemehl.
- Regelmäßig mit einem weichen Tuch reinigen.

Schmiering

- Ihr Zubehör benötigt keine zusätzliche Schmierung.

Lagerung

- Diese Schablone sollte nach Gebrauch sicher an Wandhaken aufbewahrt werden.

Ersatzteile

- Details siehe Webseite.

UMWELTSCHUTZ 

Die Verpackung sollte für ein umweltfreundliches Recycling sortiert werden. Getrennte Sammlung. Dieses Produkt darf nicht mit dem normalen Hausmüll entsorgt werden.

GARANTIE

Trend gewährleistet für alle seine Produkte, dass sie keine Material- oder Herstellungsfehler aufweisen. Dies gilt nicht für Produkte, die durch unsachgemäße Benutzung oder Wartung beschädigt wurden.

FR- VJS/AG/36

Merci d'avoir acheté ce produit Trend. Utilisé dans le respect des présentes instructions, il devrait fonctionner durablement.

CARACTÉRISTIQUES TECHNIQUES

- Épaisseur de profilé 15,8mm (5/8")
- Largeur de profilé 54,0mm (2 1/8")
- Longueur de travail 90° Router 915mm
Scie circulaire 780mm

- Plage d'angle 25° - 155°
- Angle actuel 30°, 45°, 60°, 90°, 120°, 135°, 150°

- Tolérance +/- 0,2°
- Poids 1.83kg (4.0lbs)

Les symboles suivants sont utilisés dans ce manuel:



 **Reportez-vous au manuel d'instructions de votre outil électrique.**

 Indique un risque de blessure corporelle, de mort ou de dommages à l'outil en cas de non-respect des instructions de ce manuel.

Cet appareil ne doit pas être mis en service tant qu'il n'a pas été établi que l'outil électrique à connecter à cet appareil est conforme à 2006/42/CE (identifié par le marquage CE sur l'outil électrique).

UTILISATION PRÉVUE

Cet accessoire est utilisé pour guider une défonceuse ou une scie circulaire.

SÉCURITÉ 

Veillez lire attentivement et comprendre les informations de sécurités contenues dans les présentes instructions ainsi que dans les instructions de votre outil électrique.

VEUILLEZ CONSERVER CES INSTRUCTIONS DANS UN ENDROIT SÛR

Les utilisateurs doivent bien connaître les équipements de travail du bois avant d'utiliser nos produits. Prenez en compte l'environnement de travail avant d'utiliser les outils. Assurez-vous d'une position de travail confortable et d'un bridage correct des composants. Maintenez les enfants et les visiteurs à l'écart des outils et de la zone de travail.

Tous les outils présentent un risque résiduel, ils doivent donc être maniés avec précaution.

ARTICLES INCLUS – (Fig.1)

ARTICLES REQUIS

- Toupie plongeante ou scie circulaire.
- Outils à main.
- Serre-joints x 3.

Montage et réglage
– (Fig.2, 4 & 5) 

- Certains profilés sont équipés de capuchons d'extrémité pour protection. Ceux-ci peuvent être temporairement retirés pour permettre de glisser les accessoires sur le profilé, mais doivent toujours être reposés.

Réglage 

- La règle comporte un adhésif au dos. Ne retirer qu'une section de 20mm du dos adhésif pour faciliter le positionnement de la règle.

Réglage de l'angle de guidage
- (Fig.6 & 7)

Angles prédéfinis - (Fig.8)

Guide du rapporteur de mise à zéro
- (Fig.9, 10, 11a, 11b)

OPERATION 

Capacité de coupe transversale
- (Fig.12)

AVERTISSEMENTS 

Assurez-vous du bon serrage de toutes les vis de fixation.

Assurez-vous d'une position de travail confortable pendant le défouage. Maintenez un appui et un équilibre correct à tout moment.

Assurez-vous que les doigts sont éloignés de l'extrusion du rapporteur lors du réglage de l'angle.

**Marquage de la ligne de coupe - (Fig.13)
X = décalage**

Serrage - (Fig.14)

- Utilisez trois pinces.

Routage ou sciage à l'aide du guide d'angle - (Fig.15a & 15b)

- Placer l'outil électrique sur le côté droit de l'extrusion.
- Toujours alimenter dans la direction indiquée

ACCESSOIRES - (Fig.16)

N° pinces à frottement sont des accessoires d'origine Trend.

Des pinces à frottement sont proposées. Une pince se fixe de l'un ou l'autre côté du profil. Serrez la vis de frottement avec un tournevis Phillips® n° 2.

Réf. VJS/CK

Réf. VJS/CK/L

Réf. VJS/PCK/L

Pince à frottement coulissante (paire). Épaisseur de serrage 32mm (1 1/4").

Pince à frottement coulissante (paire). Épaisseur de serrage 51mm (2").

Pince à frottement coulissante à tête pivot (paire). Épaisseur de serrage 51mm (2").

ENTRETIEN 

Veillez utiliser uniquement des pièces de rechange et accessoire Trend L'accessoire a été conçu pour fonctionner longtemps avec un minimum d'entretien. Votre satisfaction du fonctionnement dépend des soins et d'un nettoyage régulier de l'appareil.

Nettoyage

- Maintenez les gorges du profilé et les filetages du bouton dégagés de saïure.
- Nettoyez régulièrement avec un chiffon doux.

Lubrification

- Votre accessoire n'exige aucune lubrification supplémentaire.

Stockage

- Ce gabarit doit être rangé en sécurité sur des crochets muraux après usage.

Pièces de rechange

- Voir le site internet pour plus d'informations.

PROTECTION ENVIRONNEMENTALE 

Recyclez les matières premières au lieu de les éliminer. Les emballages doivent être triés pour un recyclage respectueux de l'environnement. Collection séparée. Ce produit ne doit pas être jeté avec les ordures ménagères.

GARANTIE

Tous les produits Trend sont garantis contre les défauts/février de fabrication ou de matériel, sauf les produits ayant été endommagés par une mauvaise utilisation ou un mauvais entretien.

NL - VJS/AG/36

Hartelijk dank voor het aanschaffen van dit product van Trend. Dit product zal lang meegaan als u het volgens de onderstaande instructies gebruikt.

TECHNISCHE GEGEVENEN

• Profiel dikte	15,8mm
• Profiel breedte	54,0mm
• Werklengte	90 ° Router 915mm Cirkelzaag 780mm
• Hoekbereik	25 ° - 155 °
• Aanwezige hoek	30 °, 45 °, 60 °, 90 °, 120 °, 135 °, 150 °, +/- 0,2 °
• Tolerantie	1.83kg (4.0lbs)
• Gewicht	

De volgende symbolen worden in deze handleiding gebruikt:



 **Raadpleeg de instructiehandleiding van uw elektrisch gereedschap.**



Duidt op het risico van persoonlijk letsel, verlies van leven of schade aan het gereedschap als de instructies in deze handleiding niet worden nageleefd.

Dit apparaat mag niet in gebruik worden genomen voordat is vastgesteld dat het elektrisch gereedschap dat op dit apparaat moet worden aangesloten, voldoet aan 2006/42/EG (geïdentificeerd door de CE-markering op het elektrisch gereedschap).

TOEPASSING

Dit accessoire wordt gebruikt om een frees of cirkelzaag te geleiden.

VEILIGHEID 

Lees de veiligheidsoverwegingen in de instructies voor deze eenheid en uw elektrische gereedschap en zorg ervoor dat u die goed begrijpt.

BEWAAR DEZE GEBRUIKSAANWIJZING OP EEN VEILIGE PLEK.

Onze producten zijn alleen bedoeld voor gebruikers die ervaring hebben met machines voor houtbewerking. Hou bij het gebruik van gereedschap rekening met de werkomgeving. Verzeker dat u een prettige werkhouding hebt en dat het werkstuk goed is vastgeklemd. Hou kinderen en bezoekers uit de buurt van gereedschap en het werkgebied. Bij alle gereedschappen is er een restrisiko, ze moeten dan ook met voorzichtigheid worden gebruikt.

MEEGELEVERDE ITEMS - (Fig.1)

ITEMS VEREIST

- Duikfrees of cirkelzaag.
- Handgereedschap.
- 3 lijmklemmen.

Montage en instelling 
- (Fig.2, 4 & 5)

- Sommige profielen zijn aan het uiteinde voorzien van beschermkopies. Deze kunnen tijdelijk verwijderd worden om accessoires in het profiel te schuiven, maar moeten daarna weer gemonteerd worden.

Instelling 

- De schaalverdeling is zelfklevend. Verwijder aanvankelijk maar 2cm van het schutpapier om de schaalverdeling op zijn plaats aan te brengen.

Geleidingshoek aanpassen - (Fig.6 & 7)

Vooraf ingestelde hoeken - (Fig.8)

Gradenbooggeleider op nul zetten - (Fig.9, 10, 11a & 11b)

OPERATIE 

Afkortcapaciteit - (Fig.12)

WAARSCHUWINGEN 

Verzeker dat alle schroeven goed zijn aangedraaid.

Verzeker dat u bij het frezen een comfortabele werkhouding heeft. Zorg dat u altijd stabiel staat en uw evenwicht niet kunt verliezen.

Zorg ervoor dat vingers niet in de buurt van de extrusie van de hoekmeter komen wanneer u de hoek aanpast

**Markering voor de snijlijn - (Fig.13)
X = offset**

Klemmen - (Fig.14)

- Gebruik drie klemmen.

Frezen of zagen met de hoekgeleider - (Fig.15a & 15b)

- Plaats elektrisch gereedschap aan de rechterkant van de extrusie.
- Voer altijd in de aangegeven richting

ACCESSOIRES - (Fig.16)

Wij raden aan alleen originele Trend accessoire te gebruiken.

Er zijn onder andere verschuifbare klemmen leverbaar. Aan elk eind van het profiel wordt een klem gemonteerd. Draai de schroef aan met een Phillips® Nr. 2 schroevendraaier.

Ref. VJS/CK

Ref. VJS/CK/L

Ref. VJS/PCK/L

Verschuifbare klem (2 stuks).

Max. klemdikte 32mm.

Verschuifbare klem (2 stuks).

Max. klemdikte 51mm.

Verschuifbare klem, draaibaar (2 stuks). Max. klemdikte 51mm.

ONDERHOUD 

Maak alleen gebruik van originele vervangende onderdelen en accessoire van Trend. Dit product is ontworpen voor een lange levensduur met minimaal onderhoud. De goede werking vereist zorg en regelmatige reiniging.

Reinigen

- Verwijder het freesstof uit de groeven in de profielen en de schroefdraden.
- Reinig het product regelmatig met een zachte doek.

Smering

- Dit product hoeft niet gesmeerd te worden.

Opbergen

- Na gebruik moet deze freesmal veilig op wandhaken worden opgehangen.

Vervangende onderdelen

- Zie de website voor meer informatie.

MILIEUBESCHERMING

Recycle grondstoffen in plaats van ze als afval te verwijderen. Verpakkingen moeten worden gesorteerd voor milieuvriendelijke recycling. Afzonderlijke verzameling. Dit product mag niet met het normale huisvuil worden weggegooid.

GARANTIE

Op alle producten van Trend rust een garantie tegen materiaal- en constructiefouten. Dit geldt niet voor producten die zijn beschadigd door een onjuist gebruik of onjuist onderhoud.

SE – VJS/AG/36

Tack för att du valt denna Trend-produkt, som du kommer att kunna använda under lång tid om den används i enlighet med dessa anvisningar.


TEKNISKA DATA

- Profiltjocklek 15,8mm
- Profilbredd 54,0mm
- Arbetslängd 90 ° Router 915mm
Cirkelsåg 780mm
25 ° - 155 °
- Vinkelområde 30 °, 45 °, 60 °, 90 °,
120 °, 135 °, 150 °
- Nuvarande vinkel +/- 0,2 °
- Tolerans
- Vikt 1.83kg (4.0lbs)

Följande symboler används i hela denna manual:



Se bruksanvisningen för ditt elverktyg.

 Indikerar risk för personskada, förlust av liv eller skada på verktyget om instruktionerna i denna handbok inte följs.

Denna enhet får inte tas i drift förrän det har konstaterats att elverktyget som ska anslutas till denna enhet är i enlighet med 2006/42/EG (identifierat med CE-märkningen på elverktyget).

AVSEDD ANVÄNDNING

Detta tillbehör används för att styra en router eller cirkelsåg.

SÄKERHET

Läs och förvissa dig om att du förstärkt säkerhetspunkterna i dessa instruktioner och i anvisningarna till ditt elverktyg.

FÖRVARA DESSA ANVISNINGAR PÅ EN SÄKER PLATS.

Användare måste ha erfarenhet av att använda snickeriutrustning innan de använder våra produkter. Överväg arbetsmiljön innan du använder några verktyg. Se till att arbetspositionen är bekväm och att komponenten sitter fast ordentligt. Håll

barn och besökare borta från verktygen och arbetsområdet. Alla verktyg har en kvarstående risk och måste därför hanteras försiktigt.

BIFOGADE OBJEKT – (Fig.1)

OBJEKT SOM KRÄVS

- Dyk router eller cirkelsåg.
- Handverktyg.
- Klämmor x 3

Montering och justering

- Vissa profiler är försedda med ändskydd. Dessa kan tillfälligt tas bort för att montera tillbehör på profilen, men de ska alltid sättas tillbaka igen.

Justering

- Skalan har en självhäftande baksida. Ta bara bort en bit av den självhäftande baksidan på 20mm för att göra det enklare att placera skalan.

Justera styrvinkeln - (Fig.6 & 7)

Förinställda vinklar - (Fig.8)

Nollställningsgradguide - (Fig.9, 10, 11a, 11b)

DRIFT

Crosscut Kapacitet - (Fig.12)

VARNINGAR

Se till att alla fästskruvar är åtdragna.

Se till att arbetspositionen är bekväm vid fräsning.

Stå alltid stadigt och balanserat.

Se till att fingrarna hålls borta från gradskivans strängsprutning när du justerar vinkeln

Markering för skärnlinjen - (Fig.13)

X = Offset

Klämma - (Fig.14)

- Använd tre klämmor.

Rutning eller sågning med vinkelguiden - (Fig. 15a & 15b)

- Placera elverktyget på extruderings högra sida.
- Mata alltid i den riktning som visas

TILLBEHÖR - (Fig.16)

Använd endast originaltillbehör från Trend.

Friktionsklämmor finns tillgängliga. En klämma monteras i endera änden av profilen. Dra åt friktionskruven med en nr. 2 Phillips®-skruvmejsel.

Ref. VJS/CK

Ref. VJS/CK/L

Ref. VJS/PCK/L

Glidande friktionsklämma (par).

Fastklämningsjocklek 32mm.

Glidande friktionsklämma (par).

Fastklämningsjocklek 51mm.

Glidande friktionsklämma med skjutbart huvud (par).

Fastklämningsjocklek 51mm.

UNDERHÅLL

Använd endast Trend originaldelar och tillbehör. Tillbehöret har utformats för att användas under en lång tidsperiod med minimalt underhåll. Enheten behöver hanteras korrekt och rengöras regelbundet för att fungera felfritt.

Rengöring

- Håll profilsåren och vredgångarna fria från sågspån.
- Rengör regelbundet med en mjuk trasa.

Smörjning

- Tillbehöret kräver ingen ytterligare smörjning.

Förvaring

- Efter användning ska jiggen förvaras säkert på väggkrokar.

Reservdelar

- Se webbplatsen för närmare uppgifter.

MILJÖSKYDD

Återvinn råvaror istället för att kasseras som avfall. Förpackningar ska sorteras för miljövänlig återvinning. Separat samling. Denna produkt får inte kastas med vanligt hushållsavfall.

GARANTI

Alla produkter från Trend omfattas av garanti mot defekter i utförande och/eller material, förutsatt att produkten inte har skadats genom felaktig användning eller bristfälligt underhåll.



Trend Machinery & Cutting Tools Ltd.

Odhams Trading Estate St Albans Road
Watford WD24 7TR England

Tel: 0044(0)1923 249911

technical@trendm.co.uk

www.trend-uk.com

© Trend Machinery & Cutting Tools Ltd. 2020.

© All trademarks acknowledged E&OE



RECYCLABLE

No part of this publication may be reproduced, stored or transmitted in any form with prior permission. Our policy of continuous improvement means that specifications may change without notice. Trend Machinery & Cutting Tools Ltd. cannot be held liable for any material rendered unusable, or for any of consequential loss. E&OE.



MANU/VJS/AG/36 v4.0