



INSTRUCTIONS PLANER BLADES

EN Original instructions

DE Originalbetriebsanleitung

FR Notice originale

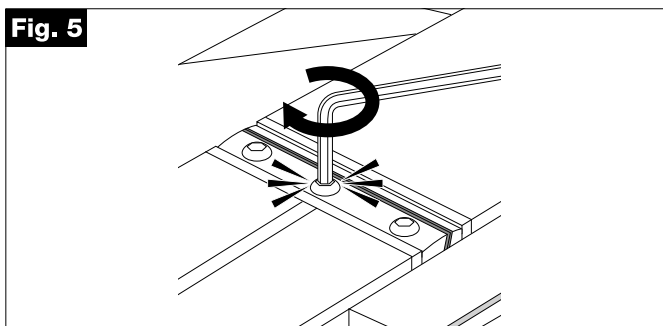
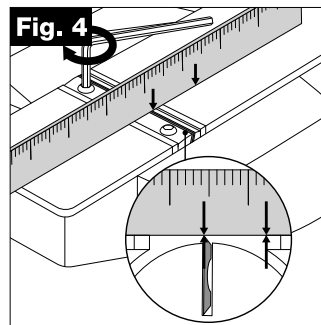
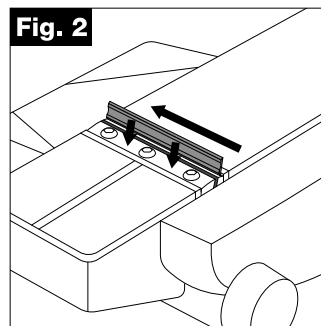
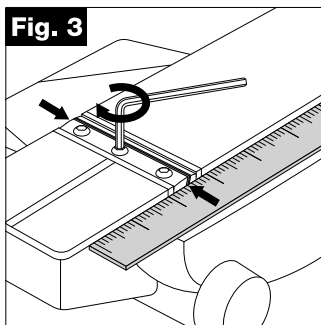
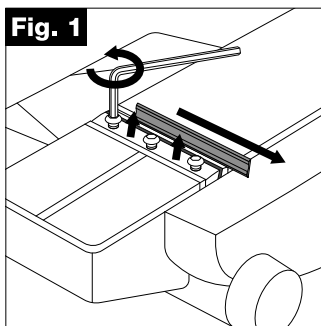
NL Oorspronkelijke gebruiksaanwijzing

SE Översättning Av De Ursprungliga
Instruktionerna

IT Tradotto dalle istruzioni originali

PL Przetłumaczone z oryginalnej instrukcji

ES Traducido de las instrucciones
originales



EN - English

INTENDED USE

This planer blade set is intended to be used in a portable power planer to cut wood and wood-based material.

INSTRUCTIONS

- Unplug machine when fitting blades or undertaking any maintenance.
- Never use dull blades.
- Always refer to manufacturers instructions when making adjustments and when using power planers.

Fitting Reversible Blades:

1. Undo securing bolts half to one turn & slide out blade. **Fig. 1**
2. Fit new blade & push blade back into its correct seating position. **Fig. 2**

3. Check side clearance & tighten securing bolts. **Fig. 3**
4. Check blades are level to back shoe of planer. **Fig. 4**
5. Re-check tightness of securing bolts. **Fig. 5**
6. Rotate block to ensure blades do not foul.

DE - German

VORGESEHENE VERWENDUNG

Dieses Hobelmessersset ist für den Einsatz in einem tragbaren Elektrohobel vorgesehen, um Holz und holzbasiertes Material zu schneiden.

ANLEITUNGEN

- Trennen Sie das Gerät vom Stromnetz, wenn Sie die Messer einsetzen oder Wartungsarbeiten durchführen.
- Verwenden Sie niemals stumpfe Klingen.
- Beachten Sie immer die Anweisungen des Herstellers bei Einstellungen und Verwendung von Elektrohobeln.

Einsetzen der Wendemesser:

1. Lösen Sie die Befestigungsschrauben um eine halbe bis eine Umdrehung und schieben Sie das Messer heraus. **Fig. 1**
2. Setzen Sie das neue Messer ein und schieben Sie es in seine korrekte Position. **Fig. 2**
3. Überprüfen Sie das seitliche Spiel und ziehen Sie die Befestigungsschrauben fest. **Fig. 3**
4. Stellen Sie sicher, dass die Klingen eben mit der Hinterkante der Hobelsohle sind. **Fig. 4**
5. Überprüfen Sie erneut die Festigkeit der Befestigungsschrauben. **Fig. 5**
6. Drehen Sie den Block, um sicherzustellen, dass die Klingen sich nicht berühren.

FR - French

UTILISATION PRÉVUE

Cet ensemble de lames de rabot est destiné à être utilisé dans un rabot électrique portatif pour couper du bois et des matériaux à base de bois.

INSTRUCTIONS

- Débranchez la machine lors de la mise en place des lames ou de toute opération de maintenance.
- N'utilisez jamais de lames émoussées.
- Consultez toujours les instructions du fabricant pour effectuer des ajustements et lors de l'utilisation de rabots électriques.

Mise en place des lames réversibles:

1. Dévissez les boulons de fixation d'environ un demi-tour et faites glisser la lame. **Fig. 1**
2. Placez la nouvelle lame et poussez-la dans sa position correcte. **Fig. 2**

3. Vérifiez le dégagement latéral et serrez les boulons de fixation. **Fig. 3**
4. Vérifiez que les lames sont à niveau avec le sabot arrière du rabot. **Fig. 4**
5. Vérifiez à nouveau le serrage des boulons de fixation. **Fig. 5**
6. Faites tourner le bloc pour vous assurer que les lames ne se touchent pas.

NL - Dutch

GEBRUIKSDOEL

Deze schaafmes set is bedoeld voor gebruik in een draagbare elektrische schaafmachine om hout en houtgebaseerd materiaal te snijden.

INSTRUCTIES

- Koppel de machine los van de stroomvoorziening bij het plaatsen van de messen of bij enige vorm van onderhoud.
- Gebruik nooit botte messen.
- Raadpleeg altijd de instructies van de fabrikant bij het maken van aanpassingen en bij het gebruik van elektrische schaafmachines.

Plaatsen van omkeerbare messen:

1. Draai de bevestigingsbouten een halve tot een hele slag los en schuif het mes eruit. **Fig. 1**
2. Plaats het nieuwe mes en duw het terug in de juiste zitpositie. **Fig. 2**
3. Controleer de zijdelingse speling en draai de bevestigingsbouten vast. **Fig. 3**
4. Controleer of de messen gelijk liggen met de achterzool van de schaafmachine. **Fig. 4**
5. Controleer opnieuw of de bevestigingsbouten goed vastzitten. **Fig. 5**
6. Draai de blok om te controleren of de messen elkaar niet raken.

SE - Swedish

AVSEDD ANVÄNDNING

Denna planhyvelknivssats är avsedd att användas i en bärbar elhyvel för att skära trä och träbaserat material.

INSTRUKTIONER

- Koppla ur maskinen när du monterar knivar eller utför underhåll.
- Använd aldrig trubbiga knivar.
- Hänvisa alltid till tillverkarens instruktioner när du gör justeringar och när du använder elhyvlar.

Montering av omvändbara knivar:

1. Lossa fästbultarna en halv till en hel varv och skjut ut kniven. **Fig. 1**
2. Sätt in den nya kniven och tryck tillbaka den i rätt läge. **Fig. 2**
3. Kontrollera sidospeln och dra åt fästbultarna. **Fig. 3**

4. Kontrollera att knivarna är i nivå med planens baksida. **Fig. 4**
5. Kontrollera återigen att fästbultarna är ordentligt åtdragna. **Fig. 5**
6. Vrid blocket för att se till att knivarna inte är i vägen för varandra.

IT - Italian

SO PREVISTO

Questo set di lame per pialla è destinato a essere utilizzato in una pialla elettrica portatile per tagliare legno e materiali a base di legno.

ISTRUZIONI

- Scollegare la macchina quando si montano le lame o si eseguono operazioni di manutenzione.
- Non utilizzare mai lame smussate.
- Fare sempre riferimento alle istruzioni del produttore quando si effettuano regolazioni e quando si utilizzano pialle elettriche.

Montaggio delle lame reversibili:

1. Svitare i bulloni di fissaggio di mezzo o un intero giro e far scorrere la lama. **Fig. 1**
2. Inserire la nuova lama e spingere la lama nella sua corretta posizione. **Fig. 2**
3. Verificare lo spazio laterale e stringere i bulloni di fissaggio. **Fig. 3**
4. Verificare che le lame siano livellate con la parte posteriore della pialla. **Fig. 4**
5. Controllare nuovamente la tenuta dei bulloni di fissaggio. **Fig. 5**
6. Ruotare il blocco per assicurarsi che le lame non si ostacolino reciprocamente.

PL - Polish

PRZEZNACZENIE

Ten zestaw noży strugowych przeznaczony jest do użytku w przenośnej strudze elektrycznej do cięcia drewna i materiałów drewnopochodnych.

INSTRUKCJE

- Wyłącz urządzenie z zasilania podczas montażu ostrzy lub przeprowadzania prac konserwacyjnych.
- Nigdy nie używaj tępych ostrzy.
- Zawsze kieruj się instrukcjami producenta podczas dokonywania regulacji i używania strug elektrycznych.

Montaż odwracalnych ostrzy:

1. Odkręć śruby mocujące o pół lub jeden obrót i wysuń ostrze. **Fig. 1**
2. Włóż nowe ostrze i wsuń je z powrotem w odpowiednią pozycję. **Fig. 2**
3. Sprawdź luz boczny i dokręć śruby mocujące. **Fig. 3**
4. Sprawdź, czy ostrza są wypoziomowane z tyłcem strugi. **Fig. 4**

5. Ponownie sprawdź dokręcenie śrub mocujących. **Fig. 5**
6. Obróć blok, aby upewnić się, że ostrza się nie blokują.

ES - Spanish

USO PREVISTO

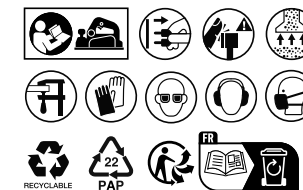
Este juego de cuchillas para cepillo está destinado a ser utilizado en un cepillo eléctrico portátil para cortar madera y materiales a base de madera.

INSTRUCCIONES

- Desconecte la máquina al colocar las cuchillas o al realizar cualquier tarea de mantenimiento.
- Nunca use cuchillas desafiladas.
- Siempre consulte las instrucciones del fabricante al realizar ajustes y al utilizar cepillos eléctricos.

Colocación de las cuchillas reversibles:

1. Afloje los pernos de fijación media vuelta o una vuelta y deslice la cuchilla. **Fig. 1**
2. Coloque la nueva cuchilla y empújela de nuevo a su posición correcta. **Fig. 2**
3. Verifique el juego lateral y apriete los pernos de fijación. **Fig. 3**
4. Compruebe que las cuchillas estén niveladas con el zapato trasero del cepillo. **Fig. 4**
5. Verifique nuevamente la firmeza de los pernos de fijación. **Fig. 5**
6. Gire el bloque para asegurarse de que las cuchillas no se obstruyan.



Trend Tool Technology Ltd.
Watford, WD24 7TR, England
www.trend-uk.com

EU Importer:
Trend Tool Technology Ltd.
3rd Floor, Kilmore House, Park Lane,
Spencer Dock, Dublin 1, Ireland

© Trend Tool Technology Ltd. 2023.
© All trademarks acknowledged E&OE